

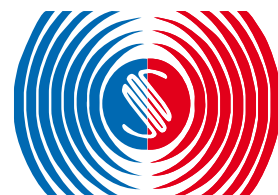


Unabhängigkeit = Ressourcen x Innovation
SCHNEIEWINDT
seit 1829 unter Strom

Elektrische Raumheizkörper, Lufterhitzer, Schaltschrank-Heizkörper



seit 1829



CSN Rippenrohr-Heizofen

Typenreihe: **600**

Der robuste Heizofen für **industrielle Betriebsbedingungen** im niedrigem Heizleistungsbereich ist nahezu unverwundlich auch unter erschwerten Einsatzgegebenheiten.

Zur Raumerwärmung typische **Einsatzfelder** sind:

Krankabinen
Arbeitscontainer
Werkstätten
Rolltreppen

CSN Rippenrohr Heizöfen werden im Standard geliefert:

Schutzart IP 54

N = ohne Regler oder Schalter

CSN Rippenrohr Heizöfen sind in 3 unterschiedlichen Oberflächen erhältlich:

I = Hochtemperaturbeständig schwarz lackiert

v = Feuerverzinkt

e = Edelstahl

Rippenrohr Heizöfen dürfen in Anlehnung an EN 60335-1, nur in ausschliesslich industriell genutzten Räumen betrieben werden (erhöhte Oberflächentemperatur) oder in nicht leicht erreichbarer Höhe montiert sein.

CSN finned radiator type oven

Type: **600**

The robust oven for **industrial operating conditions** in the low heating capacity range **conditions** is almost indestructible, even under the most difficult operating conditions.

Typical room-heating **applications** include:

Crane cabins
Work booths
Workshops
Escalators

CSN finned radiator type ovens are supplied with:

Protection mode IP 54

N = without thermostat or switch

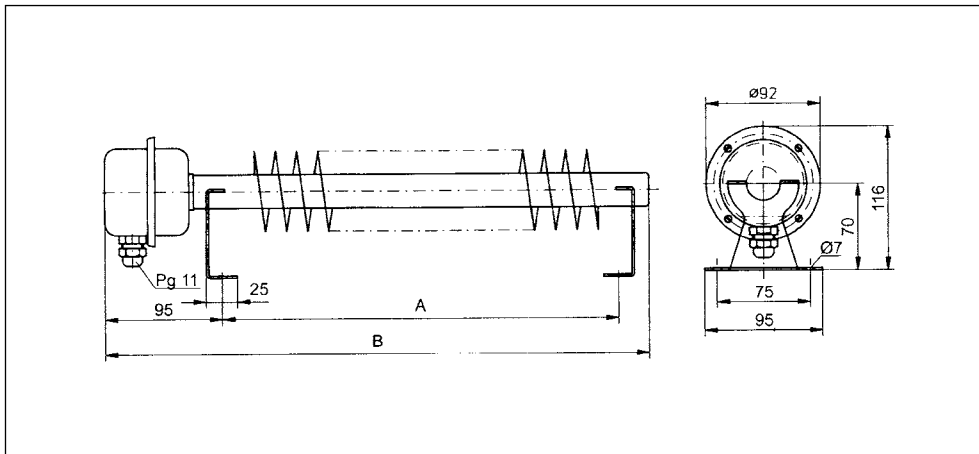
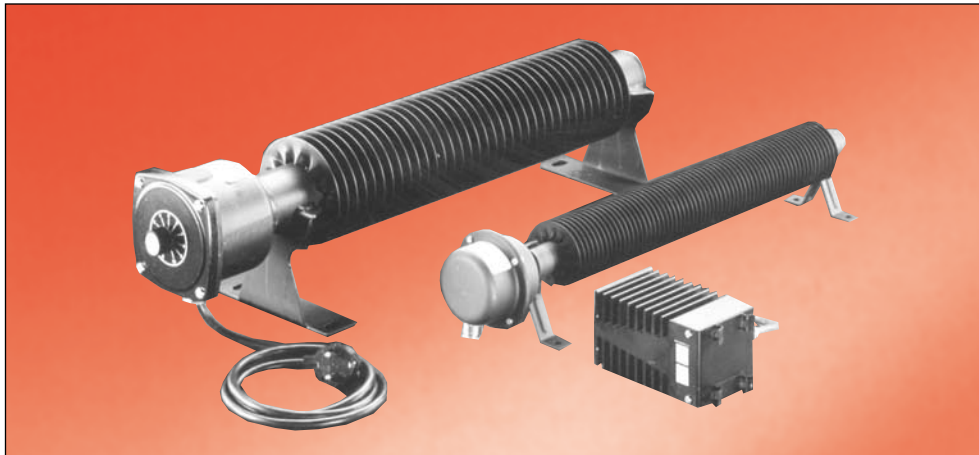
For CSN finned type radiator ovens there is a choice of three different surfaces:

I = black lacquer with high temperature stability

v = hot-dip galvanized

e = stainless steel

According to EN 60335-1, finned radiator type ovens may be operated exclusively in industrially used room (increased surface temperature) or they must be installed at a height difficult to reach.



Typ Type	Heizleistung Output	Spannung Voltage	Abmessungen Dimensions	Gewicht Weight
600/1 N	250 Watt	230 Volt ~	320 x 95 x 106 mm	1,5
600/2 N	500 Watt	230 Volt ~	570 x 95 x 106 mm	2,5
600/3 N	750 Watt	230 Volt ~	820 x 95 x 106 mm	3,5
600/4 N	1000 Watt	230 Volt ~	1070 x 95 x 106 mm	4,5

ООО «ТИ-СИСТЕМС» ИНЖИНИРИНГ И ПОСТАВКА ТЕХНОЛОГИЧЕСКОГО ОБОРУДОВАНИЯ

Интернет: www.tisys.ru www.tisys.kz www.tisys.by www.tesec.ru www.ти-системс.рф

Телефоны: +7 (495) 7774788, 7489626, (925) 5007155, 54, 65 Эл. почта: info@tisys.ru info@tisys.kz info@tisys.by

CSN Rippenrohr-Heizofen

Typenreihe: 700

Der **robuste** Heizofen für **industrielle Betriebsbedingungen** nahezu unverwundlich auch unter erschwerten Einsatzgegebenheiten.

Zur Raumerwärmung typische **Einsatzfelder** sind:

Krankkabinen
Arbeitscontainer
Werkstätten
Rolltreppen

CSN Rippenrohr Heizöfen werden im Standard geliefert:

Schutzart IP 65

N = ohne Regler oder Schalter

**S = mit 3-Stufenschalter, 1,5 m langer Zuleitung
einschliesslich Schukostecker**

**R = mit stufenlosem Raumregler 1,5 m langer Zuleitung
einschliesslich Schukostecker**

CSN Rippenrohr Heizöfen sind in 3 unterschiedlichen Oberflächen erhältlich:

I = Hochtemperaturbeständig schwarz lackiert

v = Feuerverzinkt

e = Edelstahl

Rippenrohr Heizöfen dürfen in Anlehnung an EN 60335-1, nur in ausschliesslich industriell genutzten Räumen betrieben werden (erhöhte Oberflächentemperatur) oder in nicht leicht erreichbarer Höhe montiert sein.

CSN finned radiator type oven

Type: 700

The **robust** oven for **industrial operating conditions** is almost indestructible, even under the most difficult operating conditions.

Typical room-heating **applications** include:

Crane cabins
Work booths
Workshops
Escalators

CSN finned radiator type ovens are supplied with:

Protection mode IP 65

N = without thermostat or switch

S = with 3 step switch, 1.5 m supply line including shock-proof plug

R = with progressively adjustable room thermostat, 1.5 m supply line including shock-proof plug

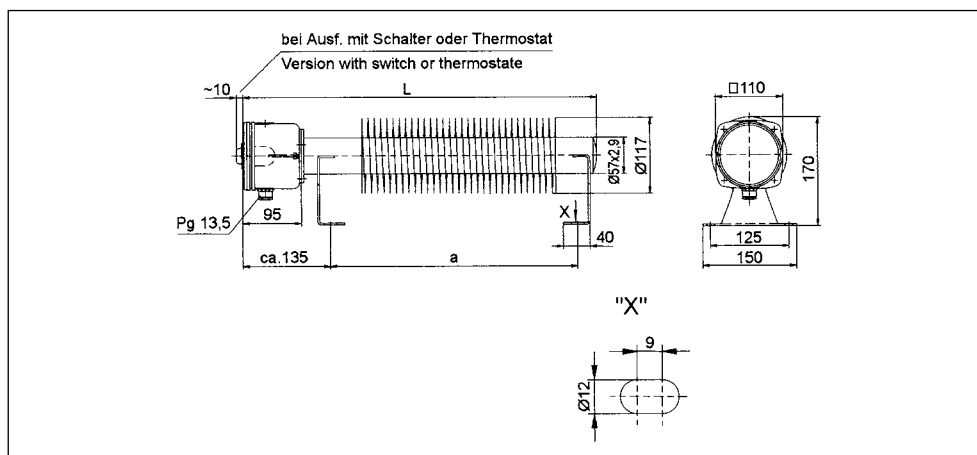
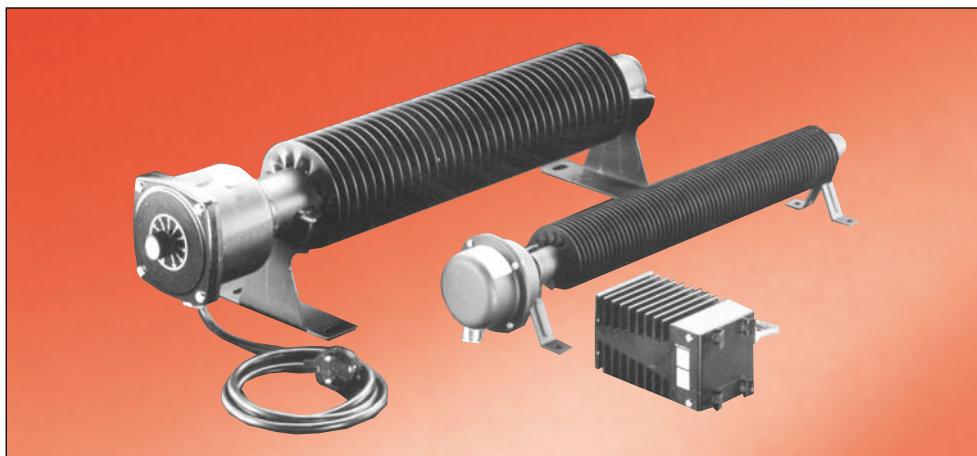
For CSN finned type radiator ovens there is a choice of three different surfaces:

I = black lacquer with high temperature stability

v = hot-dip galvanized

e = stainless steel

According to EN 60335-1, finned radiator type ovens may be operated exclusively in industrially used room (increased surface temperature) or they must be installed at a height difficult to reach.



Typ Type	Heizleistung Output	Spannung Voltage	Abmessungen Dimensions	Gewicht Weight
700/10 N/S/R	1000 Watt	230 Volt ~	695 x 150 x 170 mm	7,0
700/20 N/S/R	2000 Watt	230 Volt ~	1105 x 150 x 170 mm	9,5
700/30 N/S/R	3000 Watt	230 Volt ~	1705 x 150 x 170 mm	16,0
700/60 N/S/R	6000 Watt	400 Volt 3~	3205 x 150 x 170 mm	35,0

ООО «ТИ-СИСТЕМС» ИНЖИНИРИНГ И ПОСТАВКА ТЕХНОЛОГИЧЕСКОГО ОБОРУДОВАНИЯ

Интернет: www.tisys.ru www.tisys.kz www.tisys.by www.tesec.ru www.ти-системс.рф

Телефоны: +7 (495) 7774788, 7489626, (925) 5007155, 54, 65 Эл. почта: info@tisys.ru info@tisys.kz info@tisys.by

CSN Rippenrohr-Heizofen

Typenreihe: **700/F**

Der robuste Heizofen für **industrielle Betriebsbedingungen** nahezu unverwundlich auch unter erschwerten Einsatzgegenbenheiten. Die **Bauform „F“** wird bevorzugt dort eingesetzt, wo durch hohe Oberflächentemperaturen Sicherheitsrisiken auftreten können. Die Gerätereihe **700/F** überschreitet die max. **Oberflächentemperatur von 115 °C nicht** und ist somit für **Montagen in feuergefährdeten Räumen zugelassen**.

Zur Raumerwärmung typische **Einsatzfelder** sind:

Garagen
Gartenhäuser
Feuerwehrgerätehäuser

CSN Rippenrohr Heizöfen werden im Standard geliefert:

Schutzart IP 65

F = ohne Regler oder Schalter

CSN Rippenrohr Heizöfen sind in 3 unterschiedlichen Oberflächen erhältlich:

I = Hochtemperaturbeständig schwarz lackiert

v = Feuerverzinkt

e = Edelstahl

Rippenrohr Heizöfen dürfen in Anlehnung an EN 60335-1, nur in ausschliesslich industriell genutzten Räumen betrieben werden (erhöhte Oberflächentemperatur) oder in nicht leicht erreichbarer Höhe montiert sein.

CSN finned radiator type oven

Type: **700/F**

The **robust** oven for **industrial operating conditions** is almost indestructible, even under most difficult operating conditions. The **„F“ series** is preferably used where safety risks may occur due to high surface temperatures.

The type **700/F** range does **not exceed the max. surface temperature of 115 °C** and is therefore suitable for the installation in rooms with potential fire-hazard.

Typical room-heating **applications** include:

Garages
Garden houses
Fire station houses

CSN finned radiator type ovens are supplied with:

Protection mode IP 65

F = without thermostat or switch

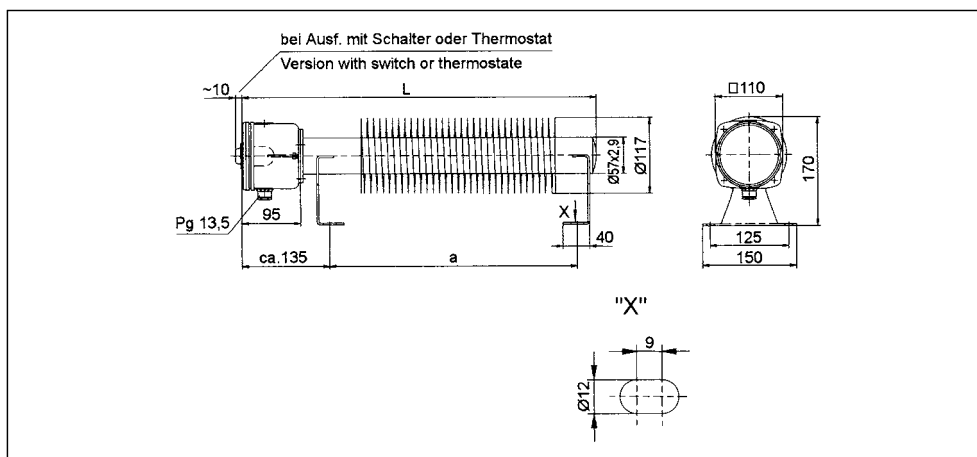
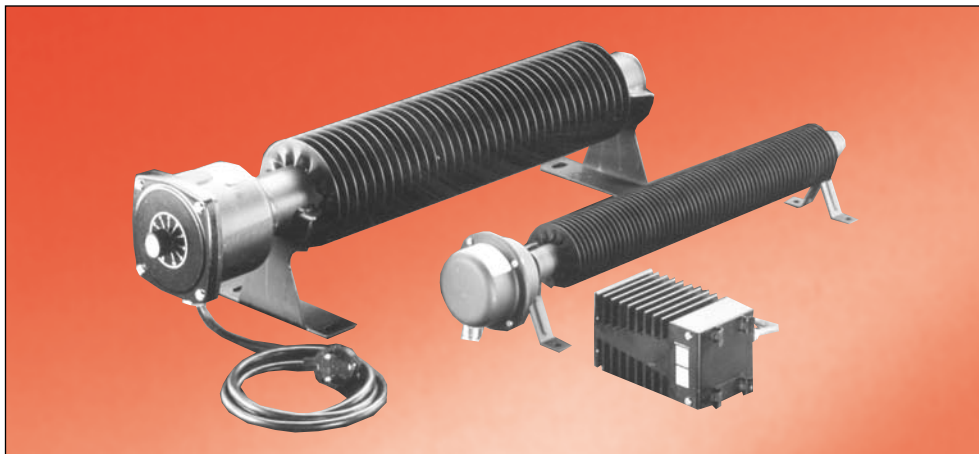
For CSN finned type radiator ovens there is a choice of three different surfaces:

I = black lacquer with high temperature stability

v = hot-dip galvanized

e = stainless steel

According to EN 60335-1, finned radiator type ovens may be operated exclusively in industrially used room (increased surface temperature) or they must be installed at a height difficult to reach.



Typ Type	Heizleistung Output	Spannung Voltage	Abmessungen Dimensions	Gewicht Weight
700/10 F	275 Watt	230 Volt ~	695 x 150 x 170 mm	8
700/20 F	540 Watt	230 Volt ~	1105 x 150 x 170 mm	13
700/30 F	1100 Watt	230 Volt ~	1705 x 150 x 170 mm	20
700/60 F	2000 Watt	230 Volt ~	3205 x 150 x 170 mm	37

ООО «ТИ-СИСТЕМС» ИНЖИНИРИНГ И ПОСТАВКА ТЕХНОЛОГИЧЕСКОГО ОБОРУДОВАНИЯ

Интернет: www.tisys.ru www.tisys.kz www.tisys.by www.tesec.ru www.ти-системс.рф

Телефоны: +7 (495) 7774788, 7489626, (925) 5007155, 54, 65 Эл. почта: info@tisys.ru info@tisys.kz info@tisys.by

CSN Rippenrohr-Heizofen

Typenreihe: **700/G**

Der **robuste** Heizofen für **industrielle Betriebsbedingungen** mit fest verschraubtem Schutzkorb vermeidet Ablagen direkt auf dem Rippenrohrheizofen. Das Heizgerät ist nahezu unverwundlich auch unter erschwerten Einsatzgegebenheiten.

Zur Raumerwärmung typische **Einsatzfelder** sind:
Krankkabinen
Arbeitscontainer
Werkstätten
Montagehallen

CSN Rippenrohr Heizöfen werden im Standard geliefert:
Schutzart IP 54
NG = mit Schutzkorb ohne Regler oder Schalter
SG = mit Schutzkorb mit 3-Stufenschalter
RG = mit Schutzkorb mit Temperaturregler

CSN Rippenrohr Heizöfen sind in 2 unterschiedlichen Oberflächen erhältlich:

I = Hochtemperaturbeständig schwarz lackiert
e = Edelstahl

Rippenrohr Heizöfen dürfen in Anlehnung an EN 60335-1, nur in ausschliesslich industriell genutzten Räumen betrieben werden (erhöhte Oberflächentemperatur) oder in nicht leicht erreichbarer Höhe montiert sein.

CSN finned radiator type oven

Type: **700/G**

The **robust** oven for **industrial operating conditions** with a screwed-down protective basket to prevent objects being placed on the finned radiator type ovens. The oven is almost indestructible, even under the most difficult operating conditions.

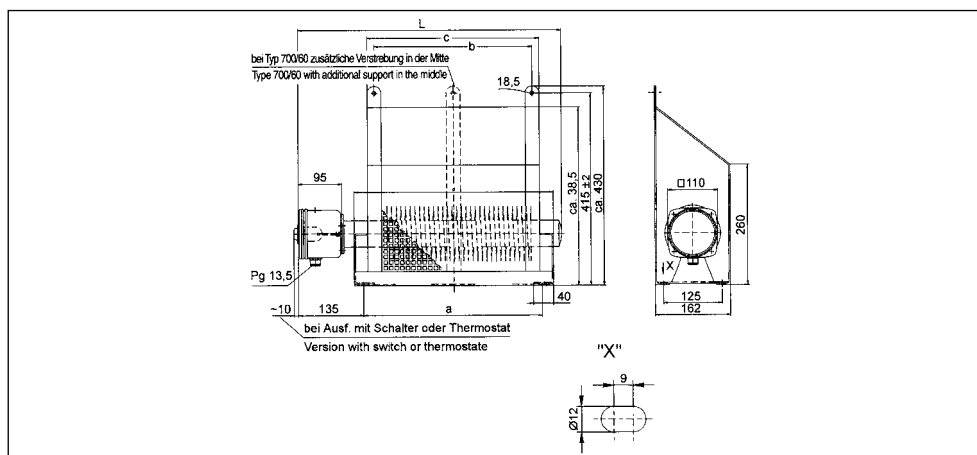
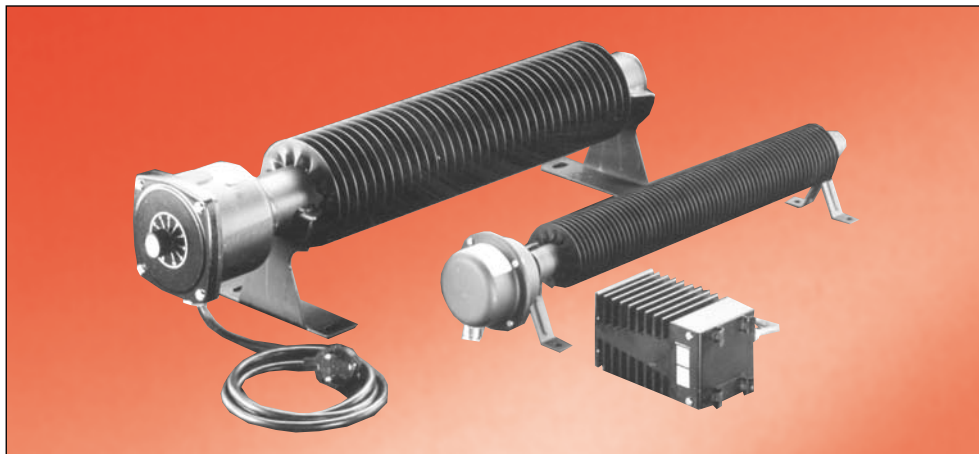
Typical room-heating **applications** include:
Crane cabins
Work booths
Workshops
Assembly shops

CSN finned radiator type ovens are supplied with:
Protection mode IP 54
NG = with protective basket and without thermostat or switch
SG = with protective basket and with 3 step switch
RG = with protective basket with thermostat

For CSN finned type radiator ovens there is a choice of two different surfaces:

I = black lacquer with high temperature stability
e = stainless steel

According to EN 60335-1, finned radiator type ovens may be operated exclusively in industrially used room (increased surface temperature) or they must be installed at a high difficult to reach.



Typ Type	Heizleistung Output	Spannung Voltage	Abmessungen Dimensions	Gewicht Weight
700/10 NG/SG/RG	1000 Watt	230 Volt ~	678 x 162 x 430 mm	11 kg
700/20 NG/SG/RG	2000 Watt	230 Volt ~	1088 x 162 x 430 mm	20 kg
700/30 NG/SG/RG	3000 Watt	230 Volt ~	1688 x 162 x 430 mm	33 kg
700/60 NG/SG/RG	6000 Watt	400 Volt 3~	3188 x 162 x 430 mm	64 kg

CSN Konvektorheizöfen
zur Wandmontage
Typenreihe: **717**

Dort wo **formschönes Design** gefragt ist und **industrielle Betriebsbedingungen** den Heizgeräten zuverlässige **Betriebssicherheit** abverlangen, schaffen **Schniewindt Heizkonvektoren** angenehme thermische Bedingungen.

Zur Raumerwärmung typische **Einsatzfelder** sind:

- Krankabinen
- Arbeitscontainer
- Werkstätten
- Lagerräume

CSN Konvektorheizöfen werden im Standard geliefert:

- Schutzart IP 54**
- Überhitzungsschutz**
- Ein/Aus - Schalter**
- Gehäuse aus Aluminium**

CSN Convection oven
Wall mounted
Type: **717**

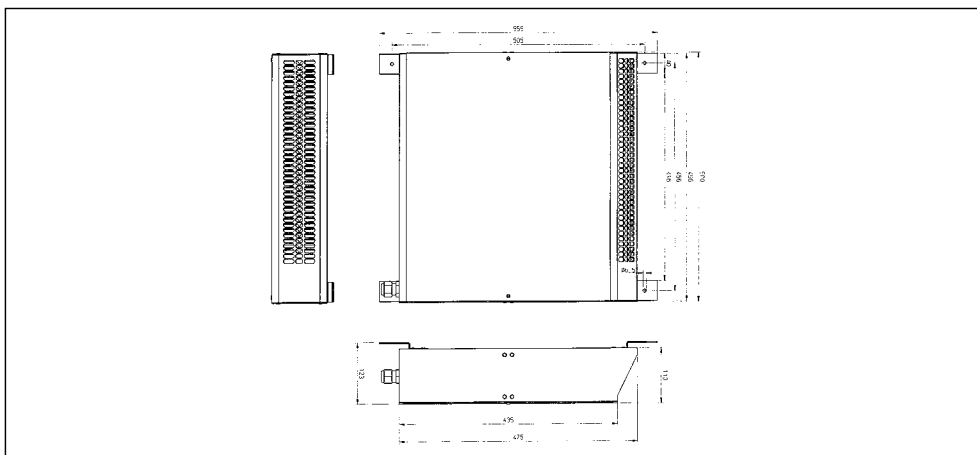
Where **attractive design** is a requirement and **industrial operating conditions** demand operational reliability from heating appliances, **Schniewindt convector heaters** provide pleasant heating conditions.

Typical room-heating **applications** include:

- Crane cabins
- Portable cabins
- Workshops
- Stockrooms

CSN convection ovens are supplied with:

- Protection mode IP 54**
- Overheating protective device**
- On/off switch**
- Aluminium housing**



Typ Type	Heizleistung Output	Spannung Voltage	Abmessungen Dimensions	Gewicht Weight
717/05	500 Watt	230 Volt ~	500 x 110 x 475 mm	5,0
717/10	1000 Watt	230 Volt ~	500 x 110 x 475 mm	5,0
717/20	2000 Watt	230 Volt ~	940 x 110 x 475 mm	6,5

ООО «ТИ-СИСТЕМС» ИНЖИНИРИНГ И ПОСТАВКА ТЕХНОЛОГИЧЕСКОГО ОБОРУДОВАНИЯ

Интернет: www.tisys.ru www.tisys.kz www.tisys.by www.tesec.ru www.ти-системс.рф

Телефоны: +7 (495) 7774788, 7489626, (925) 5007155, 54, 65 Эл. почта: info@tisys.ru info@tisys.kz info@tisys.by

CSN Universal Heizofen

Typenreihe: 720

Bei diesem Heizgerät wurde eine **extrem geringe Bautiefe** berücksichtigt, eine Montage auch in engen Nischen macht dieses Gerät zu einem **universel einsetzbares Heizgerät** in vielen industriellen Bereichen.

Durch montierbare Befestigungskonsolen kann dieser Heizofen **horizontal** als auch **vertikal industriellen Betriebsbedingungen** angepasst werden.

Eine hohe Betriebssicherheit gewährleistet die Verwendung **berührungssicherer Rohrheizkörper**.

Zur Raumerwärmung typische **Einsatzfelder** sind:

Krankkabinen
Arbeitscontainer
Werkstätten
Lagerräume

CSN Universal Heizöfen werden im Standard geliefert:

Schutzart IP 20

Gehäuse aus lackiertem Stahlblech (RAL 3000)

CSN universal-type oven

Type: 720

This heater features an **extremely small overall depth**, which allows installation even in very narrow recesses and makes it an **universally applicable heater** for a wide range of industrial applications.

This heater can be adapted to **horizontal** as well as **vertical industrial operating conditions** by means of the assembling pedestal.

A high degree of operating safety is guaranteed by the use of **protected-type tubular heating elements**.

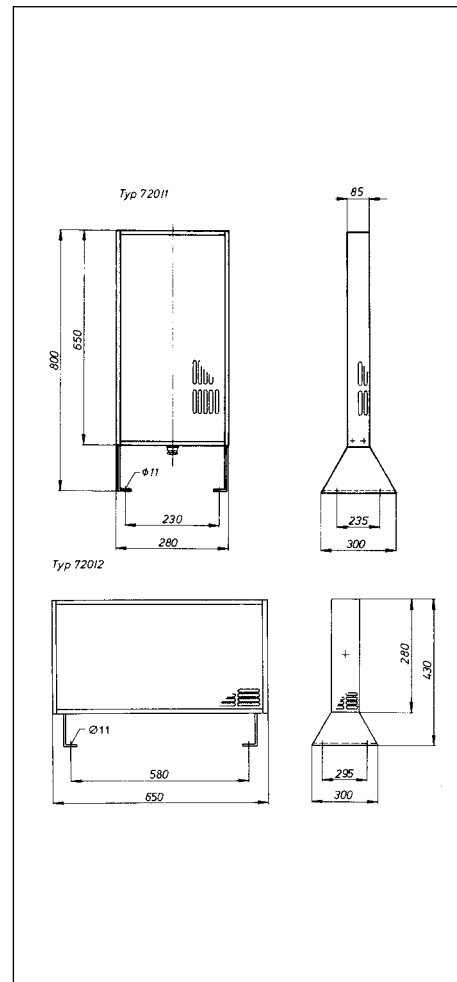
Typical room-heating **applications** include:

Crane cabins
Work booths
Workshops
Storage rooms

CSN universal-type type ovens are supplied with:

Protection mode IP 20

Lacquered sheet steel case (RAL 3000)



Typ Type	Heizleistung Output	Spannung Voltage	Abmessungen Dimensions	Gewicht Weight
720/1	3000 Watt	400 Volt 3~	280 x 85 x 800 mm	7,5 kg
720/2	3000 Watt	400 Volt 3~	650 x 85 x 280 mm	7,5 kg

CSN Luftherhitzer
zur Wandmontage
Typenreihe: **716**

Das ideale Schnellheizgerät für **industrielle Betriebsbedingungen**. Ein Ventilator fädert 100 m³/h und verteilt die Warmluft über seitliche Ausblasöffnungen, wobei ein Geräuschpegel von 50dB(A) nicht überschritten wird.

Über ein 2 stufigen Drehschalter wird das Gerät als Ventilator -Stufe 1- oder als Luftherhitzer -Stufe 2- betrieben. Eine Kontrolllampe zeigt den Heizbetrieb an.

Eine hohe **Betriebssicherheit** gewährleistet ein Überhitzungsschutz und die Verwendung berührungssicherer Rohrheizkörper.

Zur Raumerwärmung typische **Einsatzfelder** sind:

- Krankabinnen
- Arbeitscontainer
- Werkstätten
- Lagerräume

CSN Luftherhitzer werden im Standard geliefert:

- Schutzart IP 20**
- Überhitzungsschutz**
- 2 Stufenschalter**
- Gehäuse aus lackiertem Stahlblech**

CSN air heater
Wall mounted
Type: **716**

The ideal rapid heater for **industrial operating conditions**.

A ventilator delivers 100 m³/h and spreads the warm air through lateral blower outlets. The noise level does not exceed 50dB(A) max. A 2-step rotary switch allows the unit to be used as a fan (step 1) or as an air heater (step 2). A signal lamp indicates heater operation. The use of contact-protected tubular heating elements and the overheating protective device of the heater guarantee a high degree of **operating safety**.

Typical room-heating **applications** include:

- Crane cabins
- Portable cabins
- Workshops
- Storage rooms

CSN convection ovens are supplied with:

- Protection mode IP 20**
- Overheating protective device**
- 2 step switch**
- Lacquered sheet steel case**



Typ Type	Heizleistung Output	Spannung Voltage	Abmessungen Dimensions	Gewicht Weight
716/20	2000 Watt	230 Volt ~ 50Hz	230 x 230 x 160 mm	4,2 kg

ООО «ТИ-СИСТЕМС» ИНЖИНИРИНГ И ПОСТАВКА ТЕХНОЛОГИЧЕСКОГО ОБОРУДОВАНИЯ

Интернет: www.tisys.ru www.tisys.kz www.tisys.by www.tesec.ru www.ти-системс.рф

Телефоны: +7 (495) 7774788, 7489626, (925) 5007155, 54, 65 Эл. почта: info@tisys.ru info@tisys.kz info@tisys.by

Schaltschrankheizkörper

zur Vermeidung von Korrosion durch Schwitzwasserbildung oder als Frostschutz
Schutzart: IP 30

CSN-Flachheizkörper

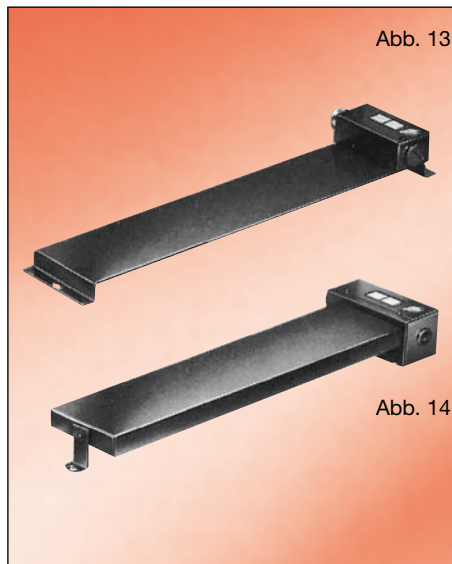
Typ 500

aus verzinktem Stahlblech, hitzebeständig lackiert, Oberflächentemperatur max. 200 °C

CSN-Doppel-Flachheizkörper

Typ 501

Ausführung wie vor beschrieben



Switchboard Heaters

for avoiding corrosions due to perspiration water formation or frost protection
Protection mode: IP 30

CSN Flat heater

Typ 500

of galvanized sheet steel, heat-proof, varnished, surface temperatur max. 200 °C

CSN Twin-Type Flat Heater

Typ 501

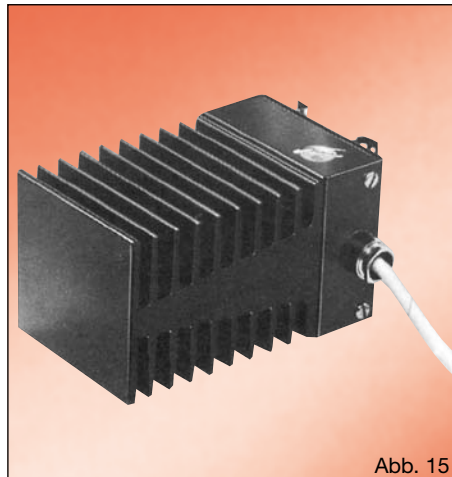
Design as described above

Typ / type	Watt / watts	Volt / volts	Abmessung in mm ca. / approx. dimensions in mm		
			Länge / length	Breite / width	Höhe / height
500	100	230	435	86	52
501	200	230	435	86	52

CSN-Aluminium Rippenheizkörper

Typ 502

schwarz eloxiert, mit Übertemperaturschalter, Oberflächentemperatur max. 80 °C, mit 250 mm langem Anschlusskabel
Schutzart IP 54



CSN Aluminium Radiator-Type Heater

Typ 502

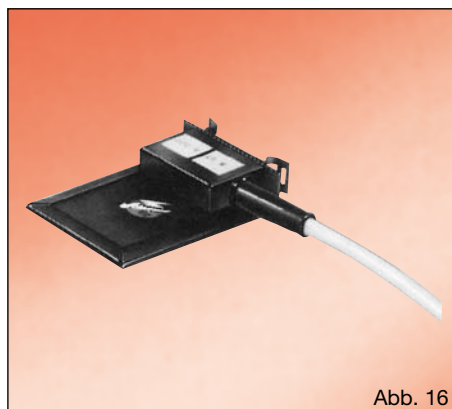
black anodized, with overtemperature protective switch, surface temperature max. 80 °C, with connecting cable of 250 mm length. protection mode IP 54

Typ / type	Watt / watts	Volt / volts	Abmessung in mm ca. / approx. dimensions in mm		
			Länge / length	Breite / width	Höhe / height
500/1	80	230	75	72	125
501/2	160	230	150	72	125

CSN-Kleinflachheizkörper

Typ 504

aus verzinktem Stahlblech, hitzebeständig, lackiert, mit Übertemperaturschalter, Oberflächentemperatur max. 80 °C, mit 250 mm Anschlusskabel
Schutzart IP 30



CSN Small-Type Flat Heater

Typ 504

of galvanized sheet steel, heat-proof, varnished, with overtemperature protective switch, surface temperature max. 80 °C, including connecting cable of 250 mm length. Protection mode IP 30

Sämtliche Heizgeräte sind in allen gebräuchlichen Spannungen lieferbar!
Ohne besondere Angabe liefern wir in 230 V Ws.

All heaters are available for the entire usual voltagess.
Without special notice the rating will be 230 V A.C.

Typ / type	Watt / watts	Volt / volts	Abmessung in mm ca. / approx. dimensions in mm		
			Länge / length	Breite / width	Höhe / height
504	25	230	80	60	18

Raumtemperatur-Regler Typ 800.6

Schutzart IP 43, 10 A



Abb. 17

Room Temperature Controller Type 800.6

Protection mode IP 43, 10 amps.

Raumtemperatur-Regler Typ FTR

Schutzart IP 54, 16 A

Raumtemperatur-Regler electronic Typ AZT

Schutzart IP 54, 10 A

Die Bestimmung der erforderlichen Leistung zur Raumheizung lässt sich nach folgender Faustformel errechnen:

Dauerheizung: ca. 18 °C Raumtemperatur:

m³ Rauminhalt x 70 Watt = ...

Übergangs- oder Zusatzheizung:

m³ Rauminhalt x 40 Watt = ...



Abb. 19

Room Temperature Controller Type FTR

Protection mode IP 54, 16 amps

Room Temperature Controller Electronic Type AZT

Protection mode IP 54, 10 amps

The determination of the required capacity for the room heating can be calculated as per the following rule of thumb:

Continuous heating at approx. 18 °C room temperature:

m³ volume x 70 watts = ...

Temporary or additional heating:

m³ volume x 40 watts = ...

Typ type	Amp. amps.	Abmessungen in mm ca. approx. dimensions in mm	Ausführung design	Schutzart Protection mode
800.6	10	94 x 167 x 51 Regelbereich 0 bis + 30 °C 94 x 167 x 51 20 up to + 30 °C	spritzwasserdicht, aus Stahlblech korrosionsgeschützt splash-tight, of sheet steel corrosion-protected	IP 43
FTR	16 Schließer 5 Öffner	122 x 120 x 55 Regelbereich -20 bis + 30 °C	aus temperaturbeständigem Kunststoff Aufputz, 1 Wechselkontakt	IP 65
AZT	10	91 x 91 x 53 Regelbereich 5 bis + 35 °C	aus temperaturbeständigem Kunststoff Aufputz, 1 Wechselkontakt	IP 54

Elektrische Lufterhitzer

CSN-Lufterhitzer Typ 810

Schutzart IP 54
für Wandbefestigung

bestehend aus einem Edelstahlgehäuse, eingebauten CSN-Rohrheizkörpern, Temperaturbegrenzer und Ventilator.
Im Anschlusskasten befinden sich Schraubanschlüsse für die installationsseitige Regelung und der Begrenzer.
Die in der Tabelle aufgeführten Motoren sind für Drehstrom 400 V, 50 Hz und können gegen Mehrpreis auch für andere Spannungen und Frequenzen geliefert werden.

Anwendung:

Zur erwärmung von Werkshallen, Arbeitsplätzen, Sofortheizung auf Baustellen.
Maßblatt: siehe Seite 19

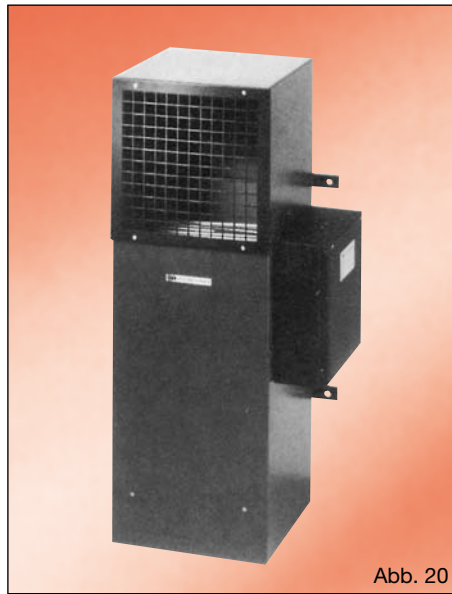


Abb. 20

Electrical Air Heaters

CSN Air Heater Type 810

Protection mode IP 54
for wall fastening

consisting of a stainless steel housing, built-in CSN tubular heating elements, temperature limiter and fan.

In the terminal box there are bolted terminals for the control circuits, furnished by the user.

The motors, stated in the schedule, are rated for 400 V A.C., three-phase, 50 cps. Against extra costs also other voltages and frequencies can be supplied.

Application:

for heating of workshops, working places, immediate heating of building lots.

Dimension sheet: page 19

Typ type	kW kW	kW umschaltbar kW changeable	Gehäuseabmessungen in mm ca. approx. housing dimensions in mm		Anzahl der CSN-RHK nos. of CSN RHK	Luftleistung frei- blasend app. air capacity free-blowing ca. m³/h	Drehzahl ca. U/min. approx. rpm				
			Querschnitt cross section	Höhe height							
810/ 4 810/ 8 810/12	4 8 12	4 4 - 8 4 - 8 - 12	360 x 355	1000	3 6 9	1000	1425				
810/18 810/27 810/36	18 27 36	9 - 18 9 - 18 - 27 18 - 27 - 36			460 x 460			1200	6 9 12	2600	1425
810/45 810/54	45 54	18 - 36 - 45 18 - 36 - 54							460 x 460		
810/63	63	27 - 45 - 63	460 x 460	1700		21	4000				

CSN-Standard- Schützsteuerung

für Lufterhitzer 810/4-63 (* **)

bestehend aus:

Schaltschrank, Hauptschalter, Lastsicherung, Steuersicherung, Stufenschalter, Leuchtmelder



Abb. 21

CSN Standard Control System for Air Heater 810/4-63 (* **)

consisting of:

control cabinet, main switch, main fuse, control fuse, step switch, indication light

* 4 kW 1-stufig

ohne Steuersicherung

** bis 12 kW 1- oder 2-stufig

ohne Lastsicherung

* 4 kW one-step without fuse

** up to 12 kW one- or two-steps

without on-load fuse

für Lufterhitzer Typ for air heater type	Stufen steps	Abstufung kW power steps kW	Artikelnummer article no.	Drehzahl ca. U/min.
810/ 4	1	4	200 0 0004 4 01 0 00 00 3 21	IP 65 / K / 295 x 333 x 129
810/ 8	2	4 - 4 -	200 0 0008 4 02 0 00 00 3 21	IP 65 / K / 295 x 583 x 129
810/12	3	4 - 4 - 4	200 0 0012 4 03 0 00 00 3 21	IP 65 / K / 295 x 583 x 129
810/18	2	9 - 9 -	200 0 0018 4 02 0 00 00 3 21	IP 65 / K / 403 x 603 x 129
810/27	3	9 - 9 - 9	200 0 0027 4 03 0 00 00 3 21	IP 65 / K / 403 x 603 x 129
810/36	3	18 - 9 - 9	200 0 0036 4 04 0 00 00 3 21	IP 65 / K / 403 x 603 x 129
810/45	3	18 - 18 - 9	200 0 0045 4 06 1 00 00 2 21	IP 54 / M / 600 x 600 x 210
810/54	3	18 - 18 - 18	200 0 0054 4 03 1 00 00 2 21	IP 54 / M / 760 x 760 x 210
810/63	3	27 - 18 - 18	200 0 0063 4 05 1 00 00 2 21	IP 54 / M / 760 x 760 x 210

ООО «ТИ-СИСТЕМС» - ИНЖИНИРИНГ И ПОСТАВКА ТЕХНОЛОГИЧЕСКОГО ОБОРУДОВАНИЯ

Интернет: www.tisys.ru www.tisys.kz www.tisys.by www.tesec.ru www.ti-sistemc.pf

Телефоны: +7 (495) 7774788, 7489626, (925) 5007155, 54, 65 Эл. почта: info@tisys.ru info@tisys.kz info@tisys.by

CSN-Luft heater Typ 814

Schutzart IP 34

- Motorüberlastschutz
- transportabel
- Raumregler integriert +5 ° - + 40 °
- Leistungsschalter
- Übertemperaturschutz

Ideales Direktheizgerät als Übergangs- oder Dauerheizung für Bauunterkünfte, Garagen, Lagerräume, Landwirtschaft
Hoher Qualitätsstandard durch:
nicht zu Rotglut kommende Edelstahl-Rohrheizkörper, Gehäuse aus rot lackiertem feuerverzinkten Stahlblech, ab 21 kW in Edelstahl.
Maßblatt: siehe Seite 19

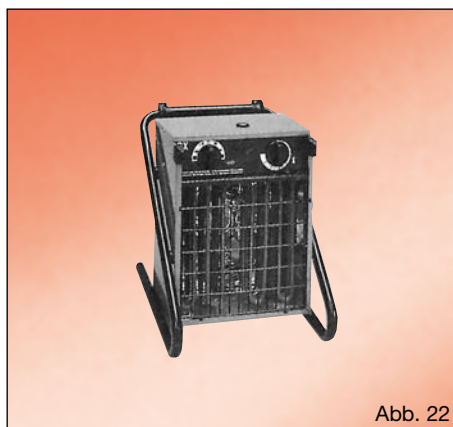


Abb. 22

CSN Air Heater Type 814

Schutzart IP 34

- motor overload protection
- portable
- integrated room control +5 ° - + 40 °
- load switch
- overtemperature protection

Ideal direct heating appliance as temporary or permanent heating for workmen's huts, garages, stores, agriculture.
High standard of quality due to:
refined tube heaters operating below red heat, casing of red varnished, hot-dip, galvanized steel sheet, from 21 kW in stainless steel.
Dimension sheet: page 19

Typ type	Leistung power	Spannung voltage	Leistungsstufen in kW power stages in kW	Luftmenge m³/h air capacity m³/h	Temperatur- erhöhung °C Temperatures increase °C	Gewicht kg Weight kg	Abmessung in mm / dimensions in mm		
							Breite / width	Höhe / height	Tiefe / depth
814/ 3	3000 Watt	400 Volt DS	0 - 1,5 - 3	350	24	6,0	275	320	320
814/ 5	5000 Watt	400 Volt DS	0 - 2,5 - 5	470	30	6,5	275	320	320
814/ 9	9000 Watt	400 Volt DS	0 - 4,5 - 9	1100	23	12	350	450	370
814/15	15000 Watt	400 Volt DS	0 - 9 - 15	1100	38	18	500	490	480
814/22	22000 Watt	400 Volt DS	4 - 9 - 9	2900	30	52	660	660	660
814/27	27000 Watt	400 Volt DS	9 - 18 - 27	2900	30	54	660	660	660
814/36	36000 Watt	400 Volt DS	12 - 24 - 36	2900	30	56	660	660	660

CSN-Luft heater Typ 841

Schutzart IP 20, mit Querstromgebläse

bestehend aus einem Stahlblechgehäuse, eingebauten Hochleistungsheizkörpern, die nicht zur Rotglut kommen und Querstromgebläse.
Anordnung: in allen Lagen.
Mit Kontrolllampe und stabilem Drehschalter.
Stellung 0 = aus
Stellung 1 = 1/3 Leistung
Stellung 2 = 2/3 Leistung
Stellung 3 = 3/3 Leistung
Auf der Rückseite des Luft heaters wird ein 3 m langes, 5-adriges Zuleitungskabel mit Stecker herausgeführt.
Spannung: 400 V Ds (mit Nulleiter).
Anwendung: u. a. punktuelle Arbeitsplatzwärmer, Wärmeschleier über Türen, Baucontainerbeheizung, Umkleidekabinenbeheizung.
Maßblatt: siehe Seite 20

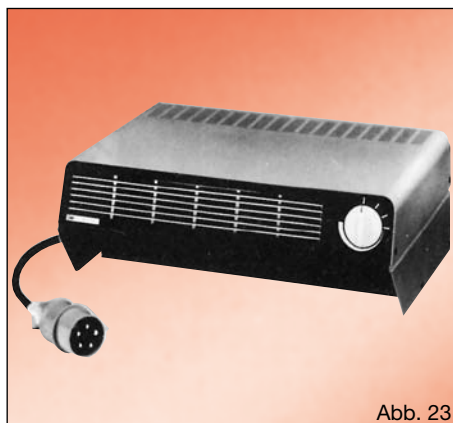


Abb. 23

CSN Air Heater, Type 841

Protection mode IP 20 with axial-flow fan,

consisting of a sheet steel housing, built-in high-capacity heating elements, not brought to red heat an axial-flow fan.
Installation: in all positions..
Including indicator lamp and robust rotary switch.
Position 0 = off
Position 1 = 1/3 power
Position 2 = 2/3 power
Position 3 = 3/3 power
On the rear of the air heater a 5-core feeding cable of 3 m length with plug is provided for.
Voltage: 400 V A.C., three-phase (with neutral conductor).
Application: e. g. punctiform heating of working places, thermal shielding at doors, heating of building containers and dressing rooms.
Dimension sheet: page 20

Typ type	kW kW	umschaltbar kW kW changeable	Gehäuseabmessungen in ca. mm approx. housing dimensions in mm			Ausblas-Öffnung in ca. mm air escape approx. mm	Anzahl der Heizkörper nos. of. heating elements	Luftleistung freiblasend approx. air capacity freeblowing m³/h
			Länge length	Breite width	Höhe height			
841/6	6	2 - 4 - 6	495	365	180	360 x 60	3	725
841/8	7,2	2,4 - 4,8 - 7,2						

CSN-Lufterhitzer Typ 820

Schutzart IP 20

für Standbefestigung
bestehend aus einem geräuscharmen
Niederdruck-Radial-Ventilator mit vorgebautem
Stahlblechgehäuse, in dem Heizkörper mit
Überhitzungsschutz eingebaut sind.
Im Anschlußraum befinden sich Schraub-
anschlüsse für die installationsseitige
Regelung.

Die in der Tabelle aufgeführten Motoren sind für
230 V Ws und die Heizkörper für 400 V Ds
mit Mp.

Anwendung: wie Typ 810

Maßblatt: siehe Seite 20



Abb. 24

CSN Air Heater Type 820

Protection mode IP 20

for floor fastening
consisting of a silent low-pressure radial fan
with projected sheet steel housing, accommo-
dating the heater elements with overheating
protection per each phase.

In the terminal compartment there are bolted
terminals for the control equipment, furnished
by the user.

The motors, stated in the schedule are rated for
230 V, A. C. and the heating elements for 400 V
A. C., three-phase with neutral conductor.

Application: as per type 810

Dimension sheet: page 20

Typ type	kW kW	kW umschaltbar kW changeable	Gehäuseabmessungen in ca. mm approx. housing dimensions in mm			Ausblas-Öffnung in ca. mm air escape approx. mm	Anzahl der Heizkörper nos. of heating elements	Luftleistung freiblasend approx. air capacity free-blowing m ³ /h	Drehzahl ca. U/min. approx. rpm	Luft-Austrittstemp. bei 2 m Abstand und 18 °C Raumtemperatur ca. approx. air exit temperature at 2 m distance and 18 °C ambient temperature
			Länge length	Breite width	Höhe height					
820/ 6	6	3 - 6 -	610	280	375	230 x 160	1500	1050	27 °C	
820/12	12	6 - 12 -							36 °C	
820/18	18	6 - 12 - 18							27 °C	
820/24	24	12 - 18 - 24							70 °C	
820/30	30	18 - 24 - 30	790	350	470	275 x 220	3950	1160	76 °C	
820/42	42	18 - 36 - 42							86 °C	
820/48	48	24 - 36 - 48							96 °C	

CSN-Standard- Schützsteuerung für Lufterhitzer 820/6-48 (* **)

bestehend aus:

Schaltschrank, Hauptschalter, Lastsicherung,
Steuersicherung, Stufenschalter, Leuchtmelder



Abb. 25

CSN Standard control System for Air Heater 820/6-48 (* **)

consisting of:

control cabinet, main switch, main fuse, control
fuse, step switch, indication light

* kW 1-stufig
ohne Steuersicherung
** bis 12 kW 1- oder 2-stufig
ohne Lastsicherung

* kW one-step without fuse
** up to 12 kW one- or two-steps
without on-load fuse

für Lufterhitzer Typ for air heater type	Stufen steps	Abstufung kW power steps kW	Artikelnummer article no.	Schaltschrank IP / Maße K = Kunststoff, M = Metall B x H x T switchgear cabinet IP / dimensions K = plastics, M = metal, w x h x d
820/ 6	1	6 - -	200 0 0006 4 01 0 00 00 3 21	IP 65 / K / 295 x 333 x 129
820/12	2	6 - 6 -	200 0 0012 4 02 0 00 00 3 21	IP 65 / K / 403 x 603 x 129
820/18	3	6 - 6 - 6	200 0 0018 4 03 0 00 00 3 21	IP 65 / K / 403 x 603 x 129
820/24	3	12 - 6 - 6	200 0 0024 4 04 0 00 00 3 21	IP 65 / K / 403 x 603 x 129
820/30	3	12 - 12 - 6	200 0 0030 4 06 0 00 00 3 21	IP 65 / K / 403 x 603 x 129
820/42	3	18 - 12 - 12	200 0 0042 4 05 1 00 00 2 21	IP 54 / M / 600 x 600 x 210
820/48	3	18 - 18 - 12	200 0 0048 4 07 1 00 00 2 21	IP 54 / M / 600 x 600 x 210

ООО «ТИ-СИСТЕМС» - ИНЖИНИРИНГ И ПОСТАВКА ТЕХНОЛОГИЧЕСКОГО ОБОРУДОВАНИЯ

Интернет: www.tisys.ru www.tisys.kz www.tisys.by www.tesec.ru www.ti-sistems.pf

Телефоны: +7 (495) 7774788, 7489626, (925) 5007155, 54, 65 Эл. почта: info@tisys.ru info@tisys.kz info@tisys.by

CSN-Luftreiter Typ 830/..

Schutzart IP 54

transportabel
im wesentlichen bestehend aus einem Stahlblechkanal mit eingebauten Rohrheizkörpern, Anschlußhaube, Thermostaten, Stufenschalter und einem Mitteldruck-Radialventilator einschließlich Übergangsstück zum Anschluß an einen Schlauch oder ein Rohrsystem, komplett mit 5 m Anschlußleitung, Nachlaufrelais, und CEE-Stecker.

Regelung:

1. Stufe = kalt, nur das Gebläse ist eingeschaltet
2. Stufe = halbe Leistung
3. Stufe = volle Leistung

Spannungen bis 690 V 3ph.
auf Wunsch mit Hochdruckventilatoren lieferbar.

Anwendung:

z. B. punktuelle Beheizung,
als Umlaufgerät für Trocknungsanlagen usw.

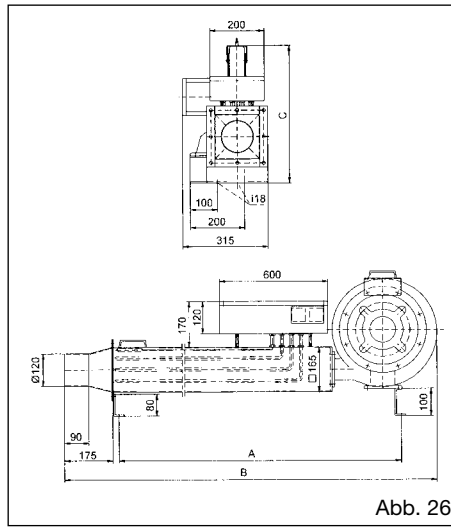


Abb. 26

CSN Air Heater Type 830/..

Protection mode IP 54

transportable
consisting of a steel sheet, duct with incorporated tubular heating elements, terminal box, thermostats, switch and a blower, suitable for connection to a pipe system.
With cable, time delay relay and CEE plug, 5 m long.

Control:

1. step = cold, only the fan is switched-on
2. step = half capacity
3. step = full capacity

Air heater, type 830/.. are suitable for voltages up to 690 V 3 ph. If necessary, heater could be equipped with other blowers, e. g. high pressure blowers.

Application:

e. g. spot heating of a production processes,
drying of pipes.

Typ type	Leistung / kW Capacity / kW	Abmessungen / dimensions in mm			Ventilator / Fan	
		A	B	C	Luftleistung, freiblasend / m³/h flow rate, freeblowing / m³/h	stat. Druck / Pa stat. Pressure / Pa
830/ 9	9,0	700	1070	560	600	1500
830/12	12,0	850	1220	560	600	1500
830/15	15,0	1005	1375	560	600	1500
830/18	18,0	1315	1690	600	840	1800

CSN-Luftreiter Typ 802

Schutzart IP 54

bestehend aus einem Stahlblechgehäuse mit Befestigungsflanschen und eingebauten austauschbaren CSN-Rohrheizkörpern aus chromnickel-Stahlrohr, Werkstoff-Nr. 1.4828. In Sonderanfertigung in Schutzart bis IP 65. Anschlußkasten mit Schraubanschlüssen für die installationsseitige Regelung, und Temperaturbegrenzer.

Die Luftreiter-Aggregate dürfen dann eingeschaltet werden, wenn die Luft durch den Erhitzer strömt.

Anwendung: Für Lüftungs- und Klimaanlage, Trocknungs- und Verfahrenstechnik.

Maßblatt: siehe Seite 20

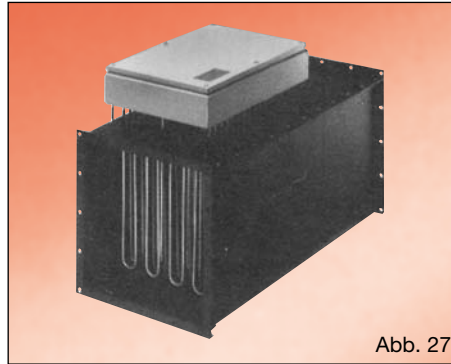


Abb. 27

CSN Air Heater, Type 802

Protection mode IP 54

Consisting of 2 angular steel flanges with sheet steel housing and built-in replaceable CSN radiator-type heating elements of chrome-nickel steel pipes, material-no. 1.4828. As special design up to protection mode IP 65. In the terminal box there are bolted terminals for control circuits, installed by the user and suited to the different quantity of heating elements. The air heating many only by energized, if the air streams through the heater.

Application: for ventilating and air-conditioning plants, drying and processing technique.

Dimension sheet: page 20

Typ ohne Ventilator type without fan	Leistung / kW power / kW	Stufen / kW steps / kW	Gehäuseabmessungen in ca. mm approx. housing dimensions in mm		Flanschbreite ca. mm approx. flange width mm	Anzahl der CSN-Rohrheizkörper nos. of CSN heating elements					
			Querschnitt / cross section	Länge / length							
802/ 4	3	3	250 x 250	350	30	3					
802/ 6	6	3 - 6					6				
802/ 9	9	3 - 6 - 9						9			
802/12	12	6 - 12	350 x 350	500	30	6					
802/18	18	6 - 12 - 18					9				
802/27	24	12 - 18 - 24						12			
802/36	36	12 - 24 - 36	460 x 460	950	50	9					
802/48	48	16 - 32 - 48					12				
802/60	60	20 - 40 - 60						15			
802/72	72	24 - 48 - 72					18				
Typ mit Ventilator type with fan	Leistung / kW power / kW	Stufen / kW steps / kW	Querschnitt / cross section	Länge / length	Flanschbreite ca. mm approx. flange width mm	Anzahl der CSN-Rohrheizkörper nos. of CSN heating elements		Luftleistung freiblasend ca. m³/h approx. air capacity freeblowing m³/h	Drehzahl ca. U/min. approx. rpm		
802/ 4 V	3	3	250 x 250	350	30	3	500	1425			
802/ 6 V	6	3 - 6							6		
802/ 9 V	9	4,5 - 4,5								9	
802/12 V	12	6 - 12	350 x 350	500	30	6	1800	1425			
802/18 V	18	6 - 12 - 18							9		
802/27 V	24	12 - 18 - 24								12	
802/36 V	36	12 - 24 - 36	460 x 460	950	50	9	4000	1425			
802/48 V	48	16 - 32 - 48							12		
802/60 V	60	20 - 40 - 60								15	
802/72 V	72	24 - 48 - 72							18		

ООО «ТИ-СИСТЕМС» ИНЖИНИРИНГ И ПОСТАВКА ТЕХНОЛОГИЧЕСКОГО ОБОРУДОВАНИЯ

Интернет: www.tisys.ru www.tisys.kz www.tisys.by www.tesec.ru www.ti-sistems.dp

CSN-Standard-Schutzsteuerung für Luftreiter Typ 802 siehe Seite 12 oben!
Телефоны: +7 (495) 7774788, 7489626, (925) 5007155, 54, 65 Эл. почта: info@tisys.ru info@tisys.kz info@tisys.by

CSN-Standard-Schützsteuerung für Lufterhitzer 802/4-72

bestehend aus:
Schaltschrank, Hauptschalter, Lastsicherungen, Stufenschalter, Leuchtmelder

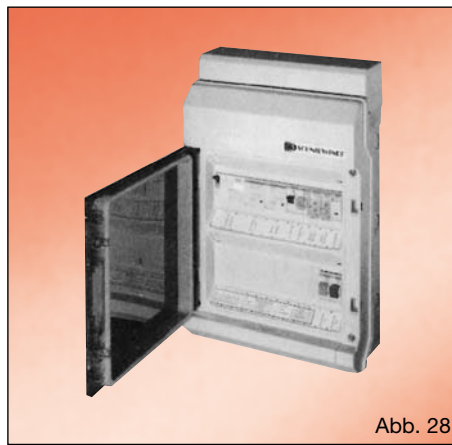


Abb. 28

CSN Standard Control System for Air Heater 802/4-72

consisting of:
control cabinet, main switch, main fuse, step switch, indication light

Bei Ausführung **V=** mit Ventilator verfügt die Steuerung über einen Motorschutzschalter

At finish **V=** electrical fan the control system has a motor protective switch

für Lufterhitzer Typ for air heater type	Stufen steps	Abstufung kW power steps kW	Artikelnummer article no.	Schaltschrank IP / Maße K = Kunststoff, M = Metall B x H x T switchgear cabinet IP / dimensions K = plastics, M = metal, w x h x d
802/ 3	1	3 - -	200 0 0003 4 01 0 00 00 3	IP 65 / K / 295 x 333 x 129
802/ 6	2	3 - 3 -	200 0 0006 4 02 0 00 00 3	IP 65 / K / 295 x 583 x 129
802/12	2	6 - 6 -	200 0 0012 4 02 0 00 00 3	IP 65 / K / 295 x 583 x 129
802/18	3	6 - 6 - 6	200 0 0018 4 03 0 00 00 3	IP 65 / K / 403 x 603 x 129
802/24	3	12 - 6 - 6	200 0 0024 4 04 0 00 00 3	IP 65 / K / 403 x 603 x 129
802/36	3	12 - 12 - 12	200 0 0036 4 03 0 00 00 3	IP 65 / K / 403 x 603 x 129
802/48	3	24 - 12 - 12	200 0 0048 4 04 1 00 00 2	IP 54 / M / 600 x 600 x 210
802/60	3	24 - 24 - 12	200 0 0060 4 06 1 00 00 2	IP 54 / K / 760 x x760 x 210
802/72	3	24 - 24 - 24	200 0 0072 4 03 1 00 00 2	IP 54 / M / 760 x 760 x 210

CSN-Lufterhitzer Typ 850

Schutzart IP 54

auch mit Ventilator lieferbar

bestehend aus einem Strahlblechgehäuse mit Stahlflanschen und eingebauten CSN-Rohrheizkörpern aus Chromnickel-Stahlrohr
Werkstoff-Nr.: 1.4828

In Sonderanfertigung bis Schutzart IP 65.

In Anpassung an die Heizkörper-Stückzahl kann die installationsseitige Regelung der Heizleistung verschieden erfolgen. Ohne Angabe wird die Schaltung für die Regelung in drei Stufen vorgenommen.

Die in der Tabelle aufgeführten Motoren sind für Drehstrom 400 V 50 Hz und können gegen Mehrpreis auch für andere Spannungen und Frequenzen geliefert werden.

Anordnung: wie Typ 802

Maßblatt: siehe Seite 21

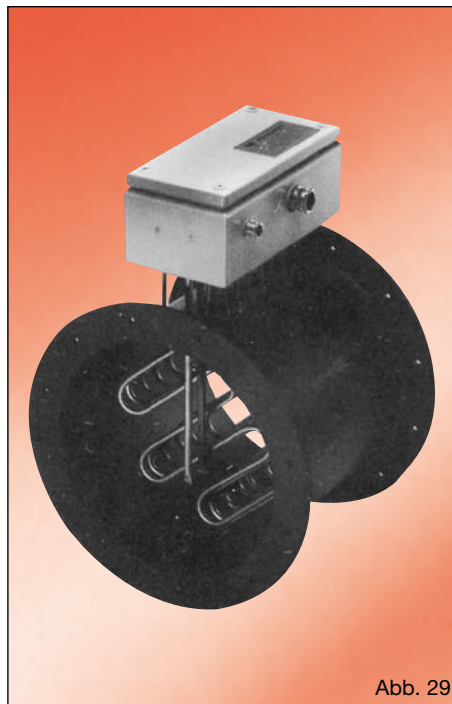


Abb. 29

CSN Air Heater Type 850

Protection mode IP 54

also available with fan

consisting of a housing with two steel flanges and incorporated tubular heating elements of chrome-nickel steel, material-no.: 1.4828

As special design up to protection mode IP 65 For suiting to the quantity of heating elements the control of heating capacity, required by the user, can be carried-out differently. Without any specification the connection of the control will be arranged within three steps.

The motors, stated in the schedule, are rated for threephase 400 V, 50 Hz. Against extra costs also other voltages and frequencies can be met. Installation: as per type 802

Dimension sheet: page 21

Typ type	kW kW	Gehäuseabmessungen in ca. mm approx. dimensions of housing in mm			Anzahl der CSN-Rohrheizkörper no. of CSN-radiator typeheaters	Luftleistung freiblasend ca. m³/h approx. air capacity free blowing m³/h	Drehzahl ca. U/min. approx. rpm
		Innen-Ø internal dia.	Länge length	mit Ventilator with fan			
850/ 4	4	350	550	850	3	1000	1425
850/ 8	8		550	850	6		
850/12	12		550	850	9		
850/18	18	400	850	1200	9	1800	1425
850/24	24		850	1200	12		
850/30	30		850	1200	15		
850/36	36		850	1200	18		

ООО «ТИ-СИСТЕМС» ИНЖИНИРИНГ И ПОСТАВКА ТЕХНОЛОГИЧЕСКОГО ОБОРУДОВАНИЯ

Интернет: www.tisys.ru www.tisys.kz www.tisys.by www.tesec.ru www.ти-системс.рф

Телефоны: +7 (495) 7774788, 7489626, (925) 5007155, 54, 65 Эл. почта: info@tisys.ru info@tisys.kz info@tisys.by

CSN-Standard- schützsteuerung für Luftheritzer 850/4-36

bestehend aus:
Schaltschrank, Hauptschalter, Lastsicherungen,
Stufenschalter, Leuchtmelder



Abb. 30

CSN Standard Control System for Air Heater 850/4-36

consisting of:
control cabinet, main switch, main fuse, step
switch, indication light

Bei Ausführung ∇ mit Ventilator
verfügt die Steuerung über einen
Motorschutzschalter

At finish ∇ electrical fan the con-
trol system has a motor protective
switch

für Luftheritzer Typ for air heater type	Stufen steps	Abstufung kW power steps kW	Artikelnummer article no.	Schaltschrank IP / Maße K = Kunststoff, M = Metall B x H x T switchgear cabinet IP / dimensions K = plastics, M = metal, w x h x d
850/ 4	1	4 - -	200 0 0004 4 01 0 00 00 3	IP 65 / K / 295 x 333 x 129
850/ 8	2	4 - 4 -	200 0 0008 4 02 0 00 00 3	IP 65 / K / 295 x 583 x 129
850/12	3	4 - 4 - 4	200 0 0012 4 03 0 00 00 3	IP 65 / K / 295 x 583 x 129
850/18	3	6 - 6 - 6	200 0 0018 4 03 0 00 00 3	IP 65 / K / 403 x 603 x 129
850/24	3	12 - 6 - 6	200 0 0024 4 04 0 00 00 3	IP 65 / K / 403 x 603 x 129
850/30	3	12 - 12 - 6	200 0 0030 4 06 0 00 00 3	IP 65 / K / 403 x 603 x 129
850/36	3	12 - 12 - 12	200 0 0036 4 03 0 00 00 3	IP 65 / K / 403 x 603 x 129

CSN-Luftheritzer Typ 860

Schutzart IP 54

transportabel

bestehend aus einem Stahlblechgehäuse, ein-
gebauten CSN-Rohrheizkörpern, beidseitigen
Schutzgittern, mit angebautem Stufenschalter

Anwendung:

Erwärmung von Werkshallen, Lagerhallen
Betriebsstätten

Maßblatt: siehe Seite 21



Abb. 31

CSN Air Heater Type 860

Protection mode IP 54

transportable

consisting of a sheet steel housing built-in
CSN-radiator-type heaters, protecting grids on
both sides, with built-on step switches.

Application:

heating of workshops, store halls, operating
locations.

Dimension sheet: page 21

Typ type	kW kW	Gehäuseabmessungen in ca. mm approx. housing dimensions in mm		Anzahl der CSN-Rohrheizkörper no. of CSN-radiator type heaters	Luftleistung freiblasend ca. m³/h approx. air capacity free blowing m³/h	Drehzahl ca. U/min. approx. rpm
		Innen-Ø internal dia.	Länge length			
860/13	13,5	420	900	9	1100	1425
860/27	27	420	1200	18	1100	1425
860/30	30	500	950	9	1100	2850

CSN-Elektro-Lufterhitzer Typ 803

bestehend aus einem rechteckigen Stahlblechgehäuse mit konischen Übergangsstücken und Flanschen nach DIN 2642, PN 10, auf Abstand gesetzte Anschlußhaube ermöglicht den sicheren Einsatz auch bei hohen Mediumtemperaturen. Einbau: Unter Berücksichtigung der verfahrenstechnischen Anforderungen verarbeiten wir CSN Rohrheizkörper in den Durchmessern 8,5/11,5 oder 16 mm.

Unsere Rohrheizkörper werden in Abhängigkeit des zu erwärmenden Medium materialspezifisch ausgewählt.

Unter Berücksichtigung der vorgegebenen Betriebsbedingungen (Medium, Volumenstrom, Betriebstemperatur, etc.) werden die Elektro-Lufterhitzer des Types 803/... individuell ausgelegt. Auf Wunsch können die Erhitzer mit einer Wärmeisolerhaube zwischen Kanal und Anschlußkasten sowie mit Pratzen zur waagerechten oder senkrechten Aufstellung versehen werden.

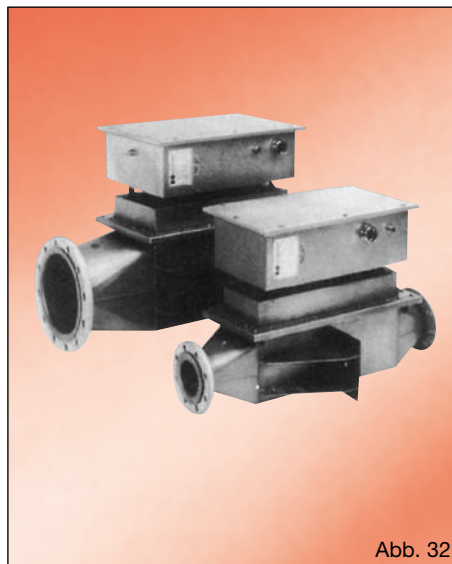


Abb. 32

CSN Electrical Air Heaters Type 803

consisting of a rectangular steel-sheet housing with conic connection pieces and flanges acc. to DIN 2642, PN 10.

A terminal box, fixed on distance, renders a safty use, also at higher medium temperatures Incorporation; with regard to the requirements we use CSN tubular heating elements with dia 8,5/11,5 or 16 mm.

Our tubular heaters were chosen related with the heated medium.

The electrical air heaters of Type 803/... were calculated individually with respect to the operating conditions. (Medium, volume flow, operating temperatures, etc.)

On request the heaters can be provided with an insulating cup between duct and terminal box and with claws for a vertical or horizontal position.

Typ type	Abmessungen / mm A x B x C Dimensions / mm A x B x C	Länge ges. length total	H H	Flansch DN Flange DN	Leistung / kW Power / kW
803/ 10	200 x 200 x 400	800	550	100	10
803/ 18	200 x 200 x 600	1000	550	100	18
803/ 30	200 x 200 x 600	1000	550	150	30
803/ 45	250 x 250 x 800	1400	600	200	45
803/ 27	300 x 300 x 600	1200	650	250	27
803/ 60	300 x 300 x 800	1400	650	200	60
803/ 45	450 x 450 x 400	1400	800	300	45
803/ 95	450 x 450 x 600	1600	800	300	95
803/ 80	600 x 600 x 800	1800	950	400	80
803/160	800 x 800 x 1000	2000	1150	500	160

CSN-Lufterhitzer Typ 800

Schutzart IP 00

ohne Ventilator

bestehend aus einem Stahlgehäuse mit Befestigungsflanschen und eingebauten niedrig belasteten CSN-Heizgittergeweben. Anschlußkasten mit Schraubanschlüssen und Temperaturbegrenzer für die installationsseitige Regelung.

Anwendung:

Für Lüftungs- und Klimaanlage, Trocknungs- und Verfahrenstechnik.

Maßblatt: siehe Seite 21

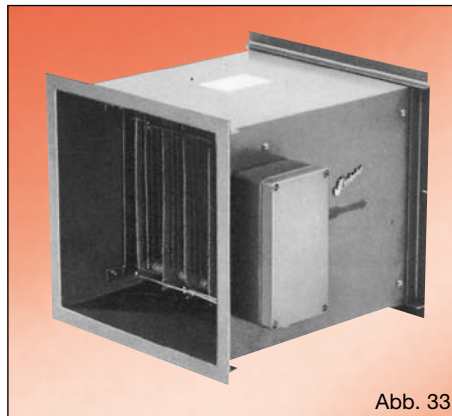


Abb. 33

CSN Air Heaters Type 800

Protection mode IP 00

without fan

consisting of a steel sheet housing with connection flanges and incorporated CSN heating grids with a low Watt density and a terminal box with limiter.

Application:

for ventilation and air-conditioning plants, drying and processing technique.

Dimension sheet: page 21

Typ type	Leistung / kW power / kW	Stufen / kW steps / kW	Gehäuseabmessungen in ca. mm approx. housing dimensions in mm		Flanschbreite ca. mm approx. flange width mm	Anzahl der CSN-Gitter nos. of CSN grids
			Querschnitt cross section	Länge length		
800/ 6	6	3 - 6 -	350 x 350	500	30	6
800/ 9	6	3 - 6 - 9				6
800/12	12	6 - 9 - 12				12
800/18	18	6 - 12 - 18	460 x 460	950	30	9
800/24	24	12 - 18 - 24				12
800/30	30	18 - 24 - 30				15
800/36	36	12 - 24 - 36				18
800/48	48	24 - 36 - 48	530 x 530	950	40	24
800/60	60	36 - 48 - 60				30

Lufterhitzer des Typs 800 werden überall dort eingesetzt, wo ein schnelles Erreichen der Betriebstemperatur bzw. ein schnelles Wechseln von Warmluft auf Kaltluft erforderlich ist.

Bedingt durch die geringe Masse der Heizgitter läßt sich die Lufttemperatur gut regulieren.

Air heaters of type 800 are suitable for those purposes, where the operating temperatures have to be reached quickly or a fast change from hot to cold air is required.

Due to the slight volume of heating grids, the air temperature has to be

CSN-Standard- schützsteuerung für Lufterhitzer 800/6-60

bestehend aus:
Schaltschrank, Hauptschalter, Lastsicherungen,
Stufenschalter, Leuchtmelder

Bei Ausführung **V=** mit Ventilator
verfügt die Steuerung über einen
Motorschutzschalter

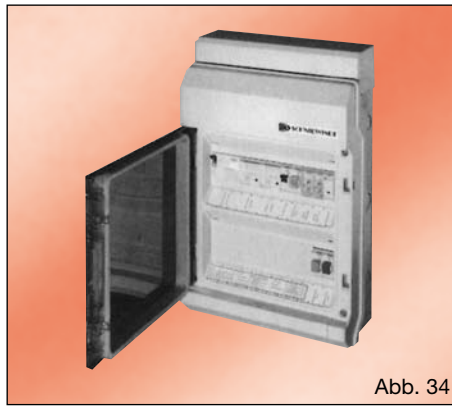


Abb. 34

CSN Standard Control System for Air Heater 800/6-60

consisting of:
control cabinet, main switch, main fuse, step
switch, indication light

At finish **V=** electrical fan the con-
trol system has a motor protective
switch

für Lufterhitzer Typ for air heater type	Stufen steps	Abstufung kW power steps kW	Artikelnummer article no.	Schaltschrank IP / Maße K = Kunststoff, M = Metall B x H x T switchgear cabinet IP / dimensions K = plastics, M = metal, w x h x d
800/ 6	2	3 - 3 -	200 0 0006 4 02 0 00 00 3	IP 65 / K / 295 x 583 x 129
800/ 9	3	3 - 3 - 3	200 0 0009 4 03 0 00 00 3	IP 65 / K / 295 x 583 x 129
800/12	3	6 - 3 - 3	200 0 0012 4 04 0 00 00 3	IP 65 / K / 295 x 583 x 129
800/18	3	6 - 6 - 6	200 0 0018 4 03 0 00 00 3	IP 65 / K / 403 x 603 x 129
800/24	3	12 - 6 - 6	200 0 0024 4 04 0 00 00 3	IP 65 / K / 403 x 603 x 129
800/30	3	12 - 12 - 6	200 0 0030 4 06 0 00 00 3	IP 65 / K / 403 x 603 x 129
800/48	3	24 - 12 - 12	200 0 0048 4 04 0 00 00 2	IP 54 / M / 600 x 600 x 210
800/60	3	24 - 24 - 12	200 0 0060 4 06 0 00 00 2	IP 54 / M / 760 x 760 x 210

CSN-Lufterhitzer Typ 800 V

Schutzart IP 00
mit Ventilator

bestehend aus einem Stahlblechgehäuse mit
Befestigungsflanschen und eingebauten niedrig
belasteten CSN-Heizgittergeweben.
Auf Wunsch werden die Öffnungen mit einem
Schutzgitter versehen.

Die in der Tabelle aufgeführten Motoren sind für
Drehstrom 400 V, 50 Hz und können gegen Mehr-
preis auch für andere Spannungen und Frequen-
zen geliefert werden.

Anwendung: wie Typ 800
Maßblatt: siehe Seite 21

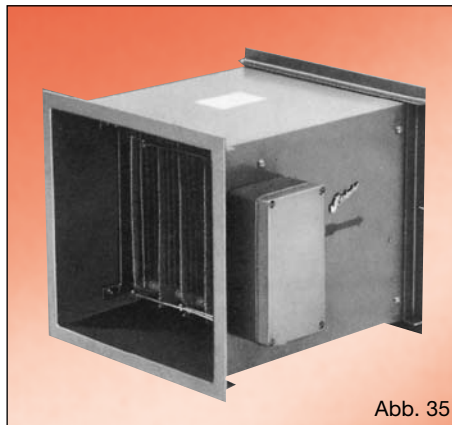


Abb. 35

CSN Air Heater Type 800 V

Protection mode IP 00
with fan

consisting of two angular steel flanges, with
sheet steel housing and built -in CSN heating
grid webs, not brought up to red heat.
On request the openings can be fitted with pro-
tective grids.

The motors, stated in the schedule are for
threephase 400 V, 50 cps. Against extra costs
also other voltages and frequencies can be
supplied.

Application: as per type 800
Dimension sheet: page 21

Typ type	Leistung / kW power / kW	Stufen / kW steps / kW	Gehäuseabmessungen in ca. mm approx. housing dimensions in mm		Flansch- breite ca. mm approx. flange in mm	Anzahl der CSN-Gitter nos. of CSN grids	Luftleistung freiblasend ca. m³/h approx. air capacity free- blowing m³/h	Drehzahl ca. U/min. approx. rpm
			Querschnitt cross section	Länge length				
800/ 6 V 800/ 9 V 800/12 V	6 9 12	3 - 6 - 3 - 6 - 9 6 - 9 - 12	350 x 350	950	30	6 9 12	1000	1425
800/18 V 800/24 V 800/30 V 800/36 V	18 24 30 36	6 - 12 - 18 12 - 18 - 24 18 - 24 - 30 12 - 24 - 36	460 x 460	950	30	9 12 15 18	2550	930
800/48 V 800/60 V	48 60	24 - 36 - 48 36 - 48 - 60	530 x 530	1350	40	24 30	6000	1425

Die Heizung des Lufterhitzers darf erst eingeschaltet werden, wenn
der Ventilator läuft. Deshalb ist eine Verriegelung mit dem Hilfskontakt
des Motorschutzes oder Motorschutzschalters erforderlich, so daß
auch beim Ausbleiben des Luftstromes der Erhitzer geschützt ist.
Sämtliche Lufterhitzer sind für Frisch- und Umluft bis 25 °C geeignet.
Geräte in anderen Größen und Leistungen sowie für höhere
Eintrittstemperaturen liefern wir auf Anfrage.
Lufterhitzer in explosionsgeschützter Ausführung sind ebenfalls lie-
ferbar. Für sämtliche Lufterhitzer können wir auch Schaltkästen auf
Anfrage anbieten.

The heating elements of the air heater may only be energized, if the
fan is operating. Therefore a control circuit e.g. by aux. contacts of the
motor protective switch is required, so that even in case of failing air
stream the heating elements are protected.
The entire air heaters are suitable for fresh and circulating air tempe-
ratures up to 25 °C.

If higher inlet temperatures are existing, we ask for your specification.
Air heaters of other sizes and capacities as well as explosion-proof
types can be supplied on request. for all air heaters we can also fur-
nish complete switch boxes if requested.

ООО «ТИ-СИСТЕМС» ИНЖИНИРИНГ И ПОСТАВКА ТЕХНОЛОГИЧЕСКОГО ОБОРУДОВАНИЯ

Интернет: www.tisys.ru www.tisys.kz www.tisys.by www.tesec.ru www.ti-sistems.pf

Телефоны: +7 (495) 7774788, 7489626, (925) 5007155, 54, 65 Эл. почта: info@tisys.ru info@tisys.kz info@tisys.by

CSN-Kanal Luftherhitzer Typ 804

Schutzart IP 42

zur Verwendung in Lüftungs- und Klimaanlage

Flanschanschlüsse und Kanalmaß nach
DIN 24158, Blatt 3, Reihe 3.

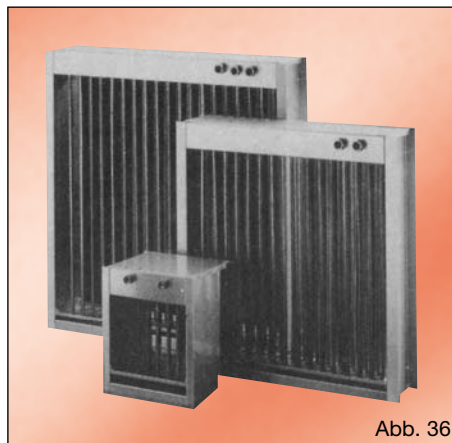
Heizeinsatz besteht aus: glatten, nicht glühenden
Rohrheizkörpern aus 1.4571, Rohrdurchmesser
11,5 mm.

Heizregister komplett verdrahtet.

Alle Rohrheizkörper sind austauschbar.

Die Mindest-Luftmengen der nachfolgenden
Tabelle sind einzuhalten.

Auf Wunsch fertigen wir die Erhitzer mit
eingebautem Temperaturregler und Temperatur-
begrenzer.



CSN Ventilating Pipe Heater Type 804

Protection mode IP 42

for use in ventilating. and air-conditioning
plants

Flange terminals and pipe dimension acc. to
DIN 24158, sheet 3, line 3.

Heating insert consisting of: smooth, not
glowing tubular heating elements, of 1.4571,
tube dia 11,5 mm.

Heater completely wired.

All tubular heating elements are changeable.
The minimum air volume has to be kept, acc.
to following table.

On request, we produce the heaters with
mounted temp. limiter and controller.

Typ 804/ type 804/	Abmessung H x B x T / mm dimensions h x w x d / mm	Leistung / power kW	Anzahl der RHK nis, if RHK	min. Luftdurchsatz min. Flow rate / m ³ /h	Δ T / K	max. Luftdurchsatz max. Flow rate / m ³ /h	Δ T / K
3,6-250	250 x 250 x 160	3,6	6	400	24	1500	6
5,4-250	250 x 250 x 240	5,4	9		36		10
9-250	250 x 250 x 300	9	15		60		16
6-400	400 x 250 x 160	6	6	600	26	2000	8
9-400	400 x 250 x 240	9	9		39		12
15-400	400 x 250 x 300	15	15		65		20
18-400	400 x 400 x 240	18	18		53		16
27-400	400 x 400 x 300	27	27		80		24
18-500	500 x 500 x 160	18	12	1800	27	4500	11
36-500	500 x 500 x 240	36	24		56		22
54-500	500 x 500 x 300	54	36		80		33
24-800	800 x 500 x 160	24	12	2400	27	7000	9
48-800	800 x 500 x 240	48	24		53		18
72-800	800 x 500 x 300	72	36		80		27
36-800	800 x 800 x 160	36	18	3600	27	12300	8
108-800	800 x 800 x 300	108	54		80		24

Sämtliche **CSN-Luftherhitzer** fertigen wir auch mit kompatiblen
Thyristorsteuerungen.

Nachfolgend einige Standardsteuerungen, welche aber auch individuell
auf anwendergewünschte Lösungen verändert werden können.

CSN-Thyristorsteuerungen

basierend auf Umgebungstemperaturen von 25 °C

Bitte unbedingt Umgebungstemperaturen vor Ort überprüfen!

Bestehend aus:

Schaltschrank, Hauptschalter, Halbleitersicherungen,
Leistungsschutz, Halbleiterrelais in 3-Phasen-Sparschaltung, Steuer-
schalter, Steuersicherung, PID Regler, Leuchtmelder für Regelung
„EIN“, „Störung“, „Heizung“.

**Schaltschrankventilator ab 13 kW
Thyristorsteller ab 61 kW**

All CSN Air Heaters can be produced with suitable Thyristor control
systems.

Following some standard systems, suitable also for changing according to
customers individual request.

CSN-Thyristor Control Systems

based on ambient temperature of 25 °C

Important to check ambient temperature at site!

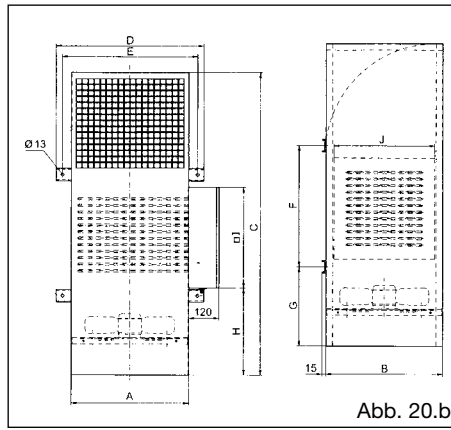
Consisting of:

control cabinet, main switch, semi conductor fuses, contactor, semi
conductor relais in 3-phase connection, control switch, control fuse, PID
controller, indication lights for „ON“, „Fault“, „Heater“.

**Control cabinet electric fan from 13 kW
Thyristor unit from 61 kW**

CSN-Lufterhitzer Typ 810

Schutzart IP 54
für Wandbefestigung



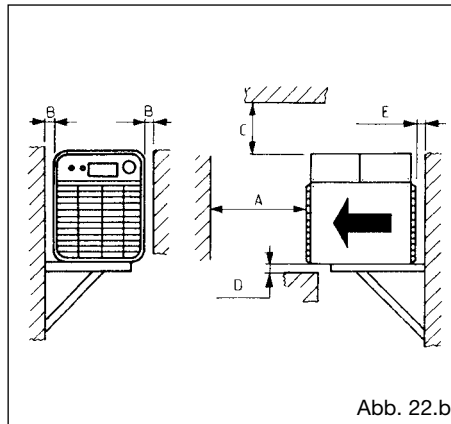
CSN Air Heater Type 810

Protection mode IP 54
for wall fastening

Typ / type	Abmessung in mm ca. / approx. dimensions in mm									
	A	B	C	D	E	F	G	H	I	J
810/ 4-12	360	360	1.000	470	420	480	145	280	300	300
810/18-36	460	460	1.200	580	5300	480	315	346	400	400
810/45-54	460	460	1.500	580	530	780	315	446	600	400
810/63	460	460	1.700	580	530	980	315	446	800	400

Sicherheitsabstände

Bei der Montage und Benutzung der Geräte müssen folgende Mindestabstände zwischen dem Gehäuse des Gerätes und brennbaren Materialien beachtet werden.



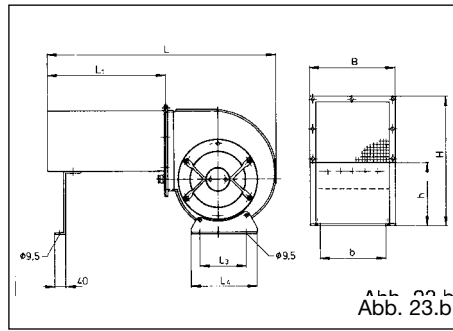
Safe Operating Distances

When mounting and operating space-heater, the following minimum distances from outer surface of space-heater to any flammable obstructions must be observed.

Typ / type	Abmessung in mm / dimensions in mm				
	A	B	C	D	E
814/ 2	50	10	40	5	3
814/ 3	150	10	100	6	10
814/ 5	50	5	30	5	5
814/ 9	50	5	40	5	5
814/15	150	10	80	10	10

**CSN-Lufterhitzer
Typ 820**

Schutzart IP 20



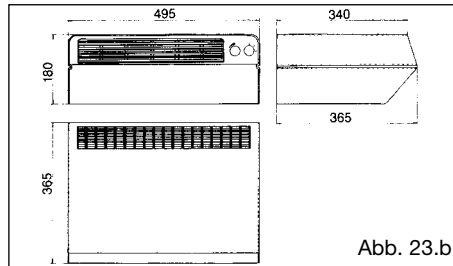
**CSN Air Heater
Type 820**

Protection mode IP 20

Typ / type	Abmessung in mm ca. / approx. dimensions in mm							
	L	L ₁	L ₂	L ₃	L ₄	B	b	H
820/ 6-12	610	275	160	200	280	ca. 170	375	95
820/18-24	730	400	160	200	280	ca. 170	375	95
820/30-48	790	400	220	270	350	ca. 220	470	120

**CSN-Lufterhitzer
Typ 841**

Schutzart IP 20
mit Querstromgebläse

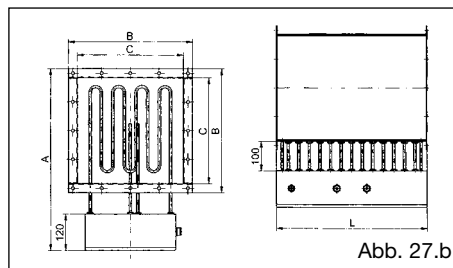


**CSN Air Heater
Type 860**

Protection mode IP 20
with axial-flow fan

**CSN-Lufterhitzer
Typ 802**

Schutzart IP 54



**CSN Air Heater
Type 802**

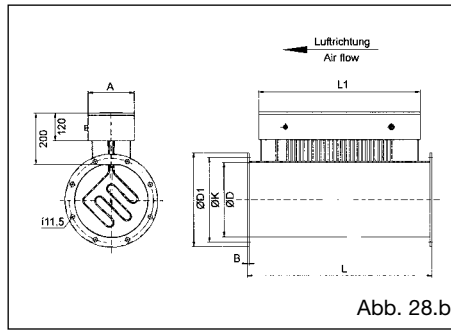
Protection mode IP 54

Typ / type	Abmessung in mm / dimensions in mm				Typ / type	L
	A	B	C	L		
802/ 4	500	310	250	350	802/ 4 V	600
802/ 6	500	310	250	350	802/ 9 V	600
802/ 9	500	310	250	350	802/ 9 V	600
802/12	600	410	350	500	802/12 V	800
802/18	600	410	350	500	802/18 V	800
802/27	600	410	350	500	802/27 V	800
802/36	710	520	460	950	802/36 V	1.250
802/48	710	520	460	950	802/48 V	1.250
802/60	710	520	460	950	802/60 V	1.250
802/72	710	520	460	950	802/72 V	1.250

* Wird bei Schutzart und Temperatur angegeben. * Inzhiniring i postavka * Tiznolotimenskoe obshchestvo s ogranichennoy otvetstvennoy * Protection and temperatur.
 Интернет: www.tisys.ru www.tisys.kz www.tisys.by www.tesec.ru www.ti-sistemc.pф
 Телефоны: +7 (495) 7774788, 7489626, (925) 5007155, 54, 65 Эл. почта: info@tisys.ru info@tisys.kz info@tisys.by

CSN-Luftrehtzer Typ 850

Schutzart IP 54



CSN Air Heater, Type 850

Protection mode IP 54
also available with fan.

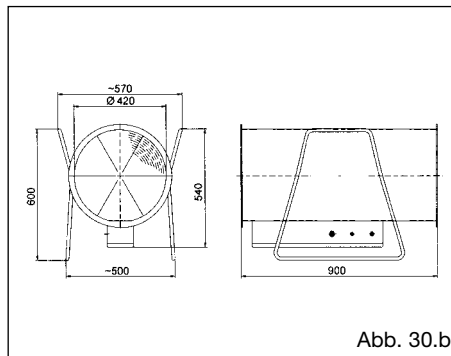
Typ / type	Abmessung in mm ca. / approx. dimensions in mm					
	L	L ₁	D	D ₁	K	A
850/ 4	550	500	355	441	405	150
850/ 8	550	500	355	441	405	150
850/12	550	500	355	441	405	150
850/18	850	600	400	484	448	200
850/24	850	600	400	484	448	200
850/30	850	800	400	484	448	200
850/36	850	800	400	484	448	200
850/ 4 V	850	500	355	441	405	150
850/ 8 V	850	500	355	441	405	150
850/12 V	850	500	355	441	405	150
850/18 V	1200	600	400	484	448	200
850/24 V	1200	600	400	484	448	200
850/30 V	1200	800	400	484	448	200
850/36 V	1200	800	400	484	448	200

* Wird bei Schutzart und Temperatur festgelegt.

* Will be determined according to mode of protection and temperatur.

CSN-Luftrehtzer Typ 860

Schutzart IP 54
transportabel

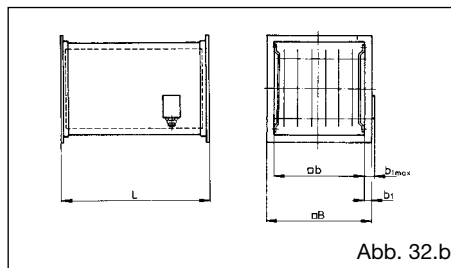


CSN Air Heater, Type 860

Protection mode IP 54
transportable

CSN-Luftrehtzer Typ 800

Schutzart IP 54
ohne Ventilator



CSN Air Heater, Type 800

Protection mode IP 54
without fan

CSN-Luftrehtzer Typ 800 V

Schutzart IP 54
mit Ventilator

CSN Air Heater, Type 800 V

Protection mode IP 54
with fan

Typ / type	Abmessung in mm ca. / approx. dimensions in mm				Typ / type	L
	B	b	b ₁	L		
800/ 6	410	350	30	450	800/ 6 V	850
800/ 9	410	350	30	450	800/ 9 V	
800/12	410	350	30	450	800/12 V	
800/18	520	460	30	550	800/18 V	950
800/24	520	460	30	550	800/24 V	
800/30	520	460	30	550	800/30 V	
800/36	520	460	30	550	800/36 V	
800/48	590	530	40	950	800/48 V	1350
800/60	590	530	40	950	800/60 V	

ООО «ТИ-СИСТЕМС» ИНЖИНИРИНГ И ПОСТАВКА ТЕХНОЛОГИЧЕСКОГО ОБОРУДОВАНИЯ

Интернет: www.tisys.ru www.tisys.kz www.tisys.by www.tesec.ru www.ti-sistems.pf

Телефоны: +7 (495) 7774788, 7489626, (925) 5007155, 54, 65 Эл. почта: info@tisys.ru info@tisys.kz info@tisys.by

Innovation aus dem Hause Schniewindt:

Neben unserem umfangreichen Standardprogramm fertigen wir dem Bedarf angepaßte Erhitzer aller Art.
Es folgen einige Beispiele aus unserem Sonderprogramm:

Elektrische CSN- Hochtemperaturlufferhitzer

für Entstaubungsanlagen,
Entschwefelungsanlagen,
Wirbelschichtfeuerungen, Denoxanlagen,
Trocknungsanlagen

Electrical CSN High Temperature Air Heaters

Dusting off plants,
Desulphurizing plants,
Denitrogenations plants,
Fluidized bed combustion plants

Teilstück eines Lufferhitzers
1850 kW, 660 V Ds
Ausblastemperatur 350 °C

Part of air heater
1850 kW, 660 V, 3-phase
Blow-off temperature 350 deg. C

Innovation from C. Schniewindt KG:

Beside our comprehensive standard programm we produce all kind of heating elements according to customers request.
Undermentioned some examples of our special program:

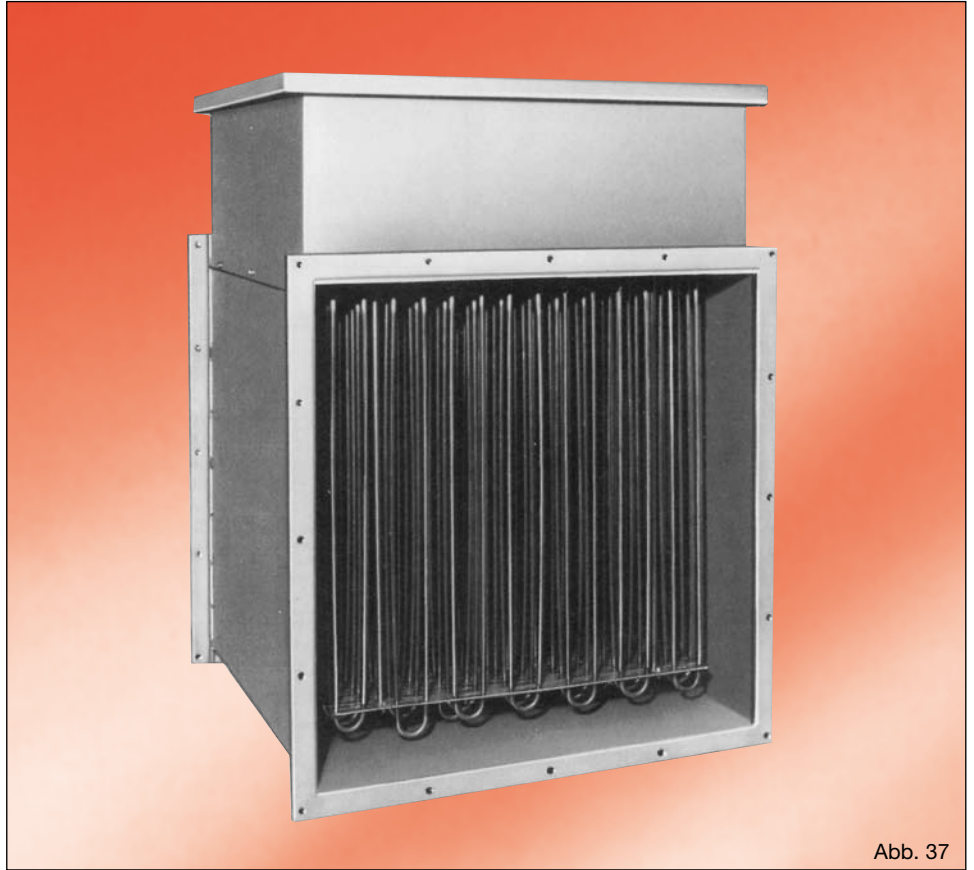


Abb. 37

Lufferhitzer
50 - 288 kW, 500 V Ds
Ausblastemperatur 500 °C

Air heater
50 - 288 kW, 500 V, 3-phase
Blow-off temperature 500 deg. C

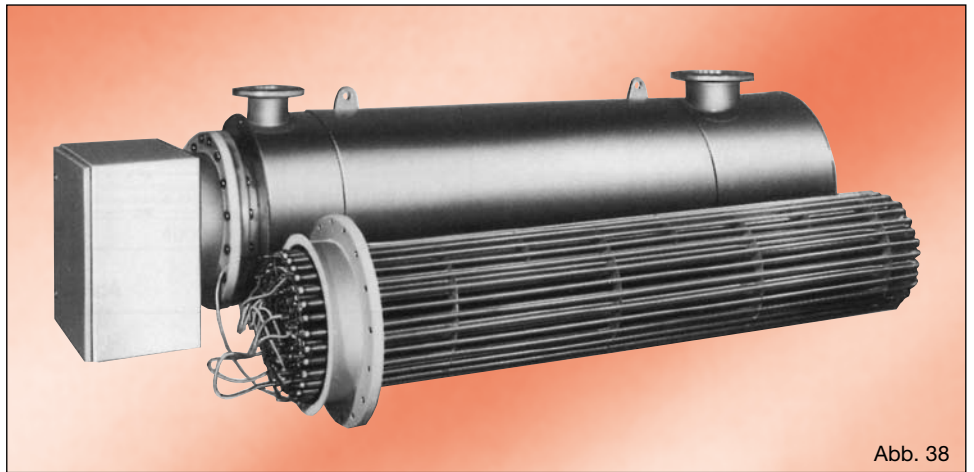


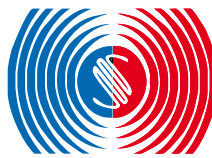
Abb. 38

Teilstück eines Lufferhitzers
600 kW, 660 V Ds
Ausblastemperatur 350 °C

Part of air heater
600 kW, 660 V, 3-phase
Blow-off temperature 350 deg. C



Abb. 39



Kunden Audits:

- Q1 Deutsche Bahn AG
- ABB Power Systems
- Liebherr-Aerospace

Produkt Zulassungen:

- RW TÜV
- KEMA
- CSA & ANSI & UL
- PTB, Physikalische Technische Bundesanstalt
- Lloyd´s Register of shipping
- SLV

Unsere Märkte

Maschinenbau

- Druckmaschinen/Trocknungstechnik

Transport

- Bahn
- Marineteknik

Chemische Industrie

- Petrochemie
- Chemischer Anlagenbau
- Chemie

Energie

- Transport & Energie-Verteilung
- Kraftwerke
- Elektrizitätswerke
- Netzbetreiber/Systemlieferanten

Forschung

- Institute
- Konstruktionsbüros
- Universitäten

